

**MAS 4201N**

**Návod k použití**

---

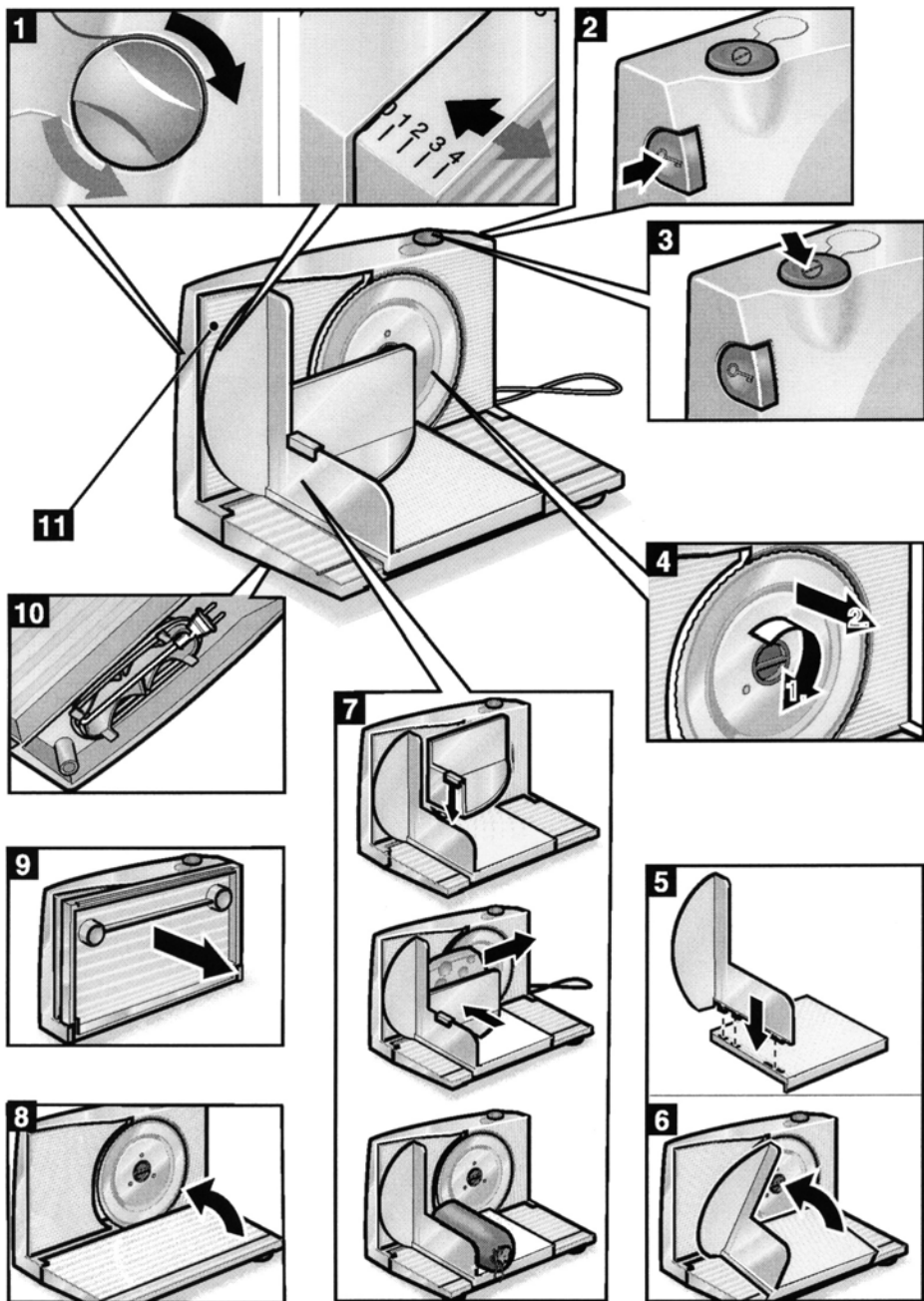
---

**MAS 4201B**

---

---

Q4ACZMF1 F



**Spotřebič je určen pouze pro použití v domácnosti a ne pro živnostenskou podnikání. Přečtěte si, prosím, pečlivě návod k použití a uschovejte jej. Spotřebič používejte jen ke zpracování množství a v časech běžných v domácnosti.**

## Bezpečnostní pokyny

Dosloužilý spotřebič učiňte nepoužitelným.

Spotřebič zapojte do zásuvky a používejte jen podle údajů typového štítku.

Spotřebič nepřipojte, pokud je poškozen přírodní kabel nebo spotřebič. Kabel nesmí přijít do styku s horkými částmi, nesmí být veden přes ostré hrany nebo používán k nošení spotřebiče.

Zástrčku vytáhněte po každém použití nebo při závadě.

Výměnu poškozeného kabelu a / nebo opravy smí provádět jen servisní služba, aby se předešlo ohrožení.

Nedovolte dětem přístup ke spotřebiči.

**Spotřebič nesmí být používán ke krájení hluboce zmrazených potravin!**

**Nepoužívejte jej ke krájení kostí!**

**⚠ Nebezpečí úrazu el. proudem**

*Spotřebič nepoužívejte vedle dřezu naplněného vodou!*

*Před prvním použitím spotřebič řádně očistěte.*

## Pokyny k likvidaci

O aktuálních možnostech likvidace se informujte ve specializované prodejně nebo na Vašem Obecním úřadě.

## Univerzální kráječ

**Sledujte, prosím, obrázky.**

**Obr. 1**

- Nastavení šířky řezu otočným knoflíkem.

**Obr. 2 a 3**

- Stiskněte pojistku zapnutí, poté
- stiskněte tlačítko zapnutí. Nyní můžete pojistku pustit. Když tlačítko zapnutí již nedržíte, spotřebič se vypne.

**⚠ Nebezpečí poranění ostrým nožem**

Nůž ještě krátce po vypnutí spotřebiče dobíhá.

Nedávejte nikdy ruce do blízkosti nože.

**Obr. 4**

Krájecí kotouč z nerezové oceli.

**Obr. 5 a 6**

- Složte suport, zprava jej zavěste do postranní vodící drážky a postavte na stůl.

**Obr. 7**

- Nasadte přítlačník krájené potraviny, krájejte.

**Používejte vždy suport a přítlačník.**

Tyto smějí být odstraněny pouze při krájení potravin, jejichž velikost a tvar neumožňují použití suportu a přítlačníku.

**Tip:** Nejdříve krájejte uzeniny a sýry, nakonec chléb.

Pak se spotřebič snadněji čistí.

**Obr. 8**

- Po použití a okamžitým vyčištění spotřebič sklapněte.

**Obr. 10**

- Sviňte kabel a zaklapněte zástrčku. *Uschovejte spotřebič před dětmi.*

**Pozor! Motor se může přehřát!**

*Po 5 minutách nepřetržitého provozu nechte spotřebič vychladnout.*

## Čištění

### **⚠ Nebezpečí úrazu elektrickým proudem!**

Spotřebič nikdy neponořujte do vody, ani nedržte pod tekoucí vodou.

### **⚠ Nebezpečí poranění ostrým nožem**

*Před čištěním vytáhněte zástrčku a sundejte krájecí kotouč.*

*Kotouč neberte za krájecí plochu, nýbrž jen za držák.*

### **Pozor!**

**Povrchové plochy se mohou poškodit.**

*Nepoužívejte drhnoucí čisticí prostředky.*

- *Spotřebič a přídavné díly otřete vlhkou utěrkou a osušte.*

## Čištění krájecího kotouče

Kotouč vždy ihned a pouze manuálně důkladně očistěte.

Desku vyklopte nahoru a vyndejte ze závěsů směrem doprava (**obr. 9**).

Držák nože otočte ve směru hodinových ručiček, postavte svisle a krájecí kotouč vyndejte (**obr. 4**). Při skládání dbejte na správné zablokování = držák nože musí být vodorovně.

### **⚠ Nebezpečí poranění vypadlým krájecím kotoučem**

## Celkové čištění

Sundejte zarážkovou desku (**obr. 11**).

Přitom otočte otočným knoflíkem přes polohu 0 a zarážkovou desku vytáhněte. Při nasazování lehce přitlačte a otočný knoflík opět otočte zpět.

Spotřebič nevyžaduje údržbu.

**Změny vyhrazeny.**

Deklarovaná hodnota emise hluku tohoto spotřebiče je 11 dB (A), což představuje váženou hladinu akustického výkonu Lwa vzhledem k referenčnímu akustickému výkonu 1pW.

Případné technické změny, tiskové chyby a odlišnosti ve vyobrazení jsou vyhrazeny bez upozornění. Aktuální návod najdete na webových stránkách [www.bosch-@{^BQ}{Bk](http://www.bosch-@{^BQ}{Bk)

Tento spotřebič je nutno používat s posuvným podavačem při krájení a držákem potraviny ve správné poloze, kromě případu, kdy to vzhledem k velikosti nebo tvaru potravin není možné – v tomto případě dbejte největší opatrnosti!

## **Ujištění dovozce o vydání prohlášení o shodě**

Vážený zákazníku,

dle § 13, odst.5 zákona č.22/97 Sb. Vás ujišťujeme, že na všechny výrobky distribuované společností BSH domácí spotřebiče s.r.o. našim obchodním partnerům bylo vydáno prohlášení o shodě ve smyslu zákona č. 22/97 Sb a nařízení vlády č.168/1997 Sb., 169/1997 Sb. a 177/1997 Sb. a příslušných nařízení vlády.

Toto ujištění dovozce o vydání prohlášení o shodě se vztahuje na všechny výrobky včetně plynových spotřebičů, které jsou obsaženy v aktuálním ceníku firmy BSH domácí spotřebiče s.r.o.

## **Prohlášení o hygienické nezávadnosti výrobků**

Všechny výrobky distribuované společností BSH domácí spotřebiče s.r.o. a přicházející do styku s potravinami splňují požadavky o hygienické nezávadnosti dle zákona č.258/2000 Sb., vyhlášky 38/2001 Sb. Toto prohlášení se vztahuje na všechny výrobky přicházející do styku s potravinami uvedené v aktuálním ceníku firmy BSH domácí spotřebiče s.r.o.

## **Záruční podmínky**

Na tento uvedený výrobek je poskytována záruční lhůta 24 měsíců (ode dne prodeje).

Základním průkazem práv spotřebitele ve smyslu Občanského zákoníku je pořizovací doklad (paragon, faktura, leasingová smlouva ap.). Pokud byl při prodeji vydán záruční list, je tento součástí výrobku s výrobním číslem uvedeným na přední straně tohoto záručního listu. Zejména v případech delší než zákonné záruční lhůty je proto záruční list jediným průkazným dokladem práv uživatele pro uznání prodloužené záruky. Ve vlastním zájmu ho proto uschovejte. Nedílnou součástí záručního listu je doklad o pořízení (paragon, faktura, leasingová smlouva apod.) Pro případ prodloužené záruční lhůty z důvodu dříve provedených oprav je nutno předložit i opravní listy z těchto oprav.

Bezplatný záruční servis je možno poskytnout jen v případě předložení pořizovacího dokladu nebo v případě prodloužené záruky i vyplněného záručního listu (musí obsahovat druh spotřebiče, typové označení, výrobní číslo, datum prodeje a označení prodávajícího v souladu s § 620 odst. 3 Občanského zákoníku). Záruční list vyplňuje prodejce a je v zájmu spotřebitele zkontrolovat správnost a úplnost uvedených údajů. Záruční list je platný pouze v originálu, na kopie nebude brán zřetel.

Záruční oprava se vztahuje výhradně na závady, které vzniknou průkazně v době platné záruční lhůty, a to vadou materiálu nebo výrobní vadou. Takto vzniklé závady je oprávněn odstranit pouze autorizovaný servis. Uplatnit záruku může spotřebitel u autorizovaného servisu nebo v prodejně, kde byl spotřebič zakoupen. Zvolí-li spotřebitel jiný, než nejbližší autorizovaný servis, bude na něm, aby nesl v souvislosti s tím zvýšené náklady.

### **Ze záručních oprav jsou vyloučeny zejména tyto případy:**

- výrobek byl instalován nebo používán v rozporu s návodem k obsluze, příp. s návodem na montáž
- údaje na záručním listu nebo dokladu o zakoupení se liší od údajů na výrobním štítku spotřebiče
- při chybějícím nebo poškozeném výrobním štítku spotřebiče
- je-li výrobek používán k jinému než výrobcem stanovenému účelu - spotřebič je určen k používání v domácnosti.
- záruka neplatí, je-li výrobek používán k profesionálním nebo komerčním účelům
- mechanické poškození (závady vzniklé při přepravě)
- poškození vzniklá nepozorností, živelnou pohromou nebo jinými vnějšími vlivy (např. vyšším napětím v elektrorozvodné síti, extrémně tvrdou vodou apod.)
- neodborným zásahem, nepovolenými konstrukčními změnami nebo opravou provedenou neoprávněnou osobou
- běžná údržba nebo čištění, instalace, programování, kontrola parametrů výrobku
- opotřebením vzniklé používáním spotřebiče

### **Rozšířená záruka nad rámec zákona**

U spotřebičů (pračky, myčky) sériově vybavených systémem Aqua-Stop (patent fy BSH) je výrobcem poskytnuta záruka na škody způsobené chybou tohoto systému. Na tyto škody poskytneme náhradu soukromému spotřebiteli a to po celou dobu životnosti spotřebiče.

### **Upozornění pro prodejce**

Prodejce je povinen dát zákazníkovi platný prodejní doklad, kde bude uvedeno datum prodeje a označení spotřebiče a na požádání zákazníka je povinen vystavit správně a úplně vyplněný záruční list v den prodeje výrobku. Při případné předprodejní reklamaci je třeba předložit řádně vyplněný reklamační protokol.

„Spotřebič není určený pro používání osobami (včetně dětí) se sníženými fyzickými, smyslovými a nebo mentálními schopnostmi, a nebo s nedostatkem zkušeností a vědomostí, pokud jim osoba zodpovědná za jejich bezpečnost neposkytne dohled a nebo je nepoučila o používání spotřebiče.“

## SEZNAM AUTORIZOVANÝCH SERVISŮ DOMÁCÍCH SPOTŘEBIČŮ BOSCH

Firemní servis + prodej náhradních dílů:

BSH domácí spotřebiče, s.r.o., Pekařská 10b, 155 00 Praha 5

telefon: +420 251 095 546

fax: +420 251 095 559

Firma	Ulice	Město	telefon	mail
Martin Jansta	Tovární 17	280 02 Kolín 5	321723670	janstovi@volny.cz
A PROFI SERVIS s.r.o.	Pražská 83	294 71 Benátky nad Jizerou	603201133	aprofiservis@seznam.cz
ALPHA servis s.r.o.	Purkyňova 101	563 01 Lanškroun	465322747 465320298	servis@alphaobchod.cz; info@alphaobchod.cz
Irena Komárková ml.	Slovanské údolí 31	318 00 Plzeň	724888887 377387406 377387057	servis-ap@volny.cz
Marek Pollet	Vřesinská 24	326 00 Plzeň	377241172 733133300	pollet@volny.cz
B. I. SERVIS	Bergmannova 112	356 04 Sokolov- Dolní Rychnov	608151231	info@klservis.eu
ELMOT v.o.s	Blahoslavova 1a	370 04 České Budějovice	387438911 731583433 387437681	elmoctb@seznam.cz
ELEKTRO Jankovský s.r.o.	nám. Míru 204	388 01 Blatná	383422554 607749068	blatna@jankovsky.cz; elektro@jankovsky.cz
Bekl	Bílková 3011	390 02 Tábor	381256300 381256303	pracky@email.cz
BMK servis s.r.o.	Chýnovská 98	391 56 Tábor - Měšice	800231231	tabor@bmk servis.cz
B. I. SERVIS	Horova 9	400 01 Ústí n./Labem	472734300 603202588	stepankova@biservis.cz; info@biservis.cz
Petr KUČERA	Topolová 1234	434 01 Most	476441914	serviskucera@seznam.cz
RADEK MENCÍK	Proletářská 120	460 02 Liberec 23	482736542 602288130	elektroservis.mencik@seznam.cz
Wh-servis s.r.o.	Žitavská 63	460 11 Liberec 11	774573399	wh-servis@volny.cz
Martin Linhart	Letců 1001	500 02 Hradec Králové	603240252	linhartmartin@volny.cz
A - Z Chlazení	Piletická 45	503 41 Hradec Králové 7	495221313 602661664	info@klimatizace.net
ŠKALOUĐ S.r.o	Smilova 360	530 02 Pardubice	602405453 466615627	info@naradi-skaloud.cz; jsk@seznam.cz
Servis Černý s.r.o	Mírové náměstí 99	550 01 Broumov	491522881	servis.cerny@tiscali.cz
ALPHA servis s.r.o.	Purkyňova 101	563 01 Lanškroun	465322747 465320298	servis@alphaobchod.cz; info@alphaobchod.cz
VIKI. spol. s r.o.	Majakovského 8	586 01 Jihlava	567303546	viki.servis@iol.cz
Dana Bednaříková	Charbulova 73	618 00 Brno	548530004	petr.bednarik@seznam.cz
Caffe Idea - Blažek	Cacovická 66a	618 00 Brno	541240656	info@caffeidea.cz
Farahait servis s.r.o.	Kaštanová 12	620 00 Brno	548210358	farahait.servis@seznam.cz
Karel Veselý	Gagarinova 39	669 02 Znojmo	515246788 515264792	eiservisznprodejna@tiscali.cz
Jan Liška	Žďárského 214	674 01 Třebíč	602758214	info@elso-servis.cz
ELEKTRO TREFILIK s.r.o.	Malá strana 286	696 03 Dubňany	518365157 602564967	trefilik@wo.cz
Martin Wlazio MW	Žerotinova 1155/3	702 00 Ostrava - Moravská Ostrava	602709146 595136057	info@elektroopravna.cz; servis@elektroopravna.cz
Stanislav Novotný	Hoblíkova 15	741 01 Nový Jičín	724269275 556702804	sano@iol.cz
Lumír Majnuš	Bílovecká 146	747 06 Opava 6	724043490 723081976 602282902	mezerova@elektroservis-majnus.cz; hulvova@elektroservis-majnus.cz; vana@elektroservis-majnus.cz
Bosch servis centrum spol. s r.o.	Nábřeží 596	760 01 Zlín	577211029	bosch@boschservis.cz
Elektoservis Živěta	Dolní Novosadská 34	779 00 Olomouc 9	585434844 585435688	servis@elektroserviszevla.cz
ELEKTROSERVIS KOLÁČEK S.r.o.	Polní 20	790 81 Česká Ves u Jeseníku	602767106 774811730 584428208	elektro.kolacek@centrum.cz

S výhradou průběžných změn, aktuální seznam servisů najdete na webových stránkách [www.bosch-home.com/cz](http://www.bosch-home.com/cz)





**Návod na obsluhu**

---

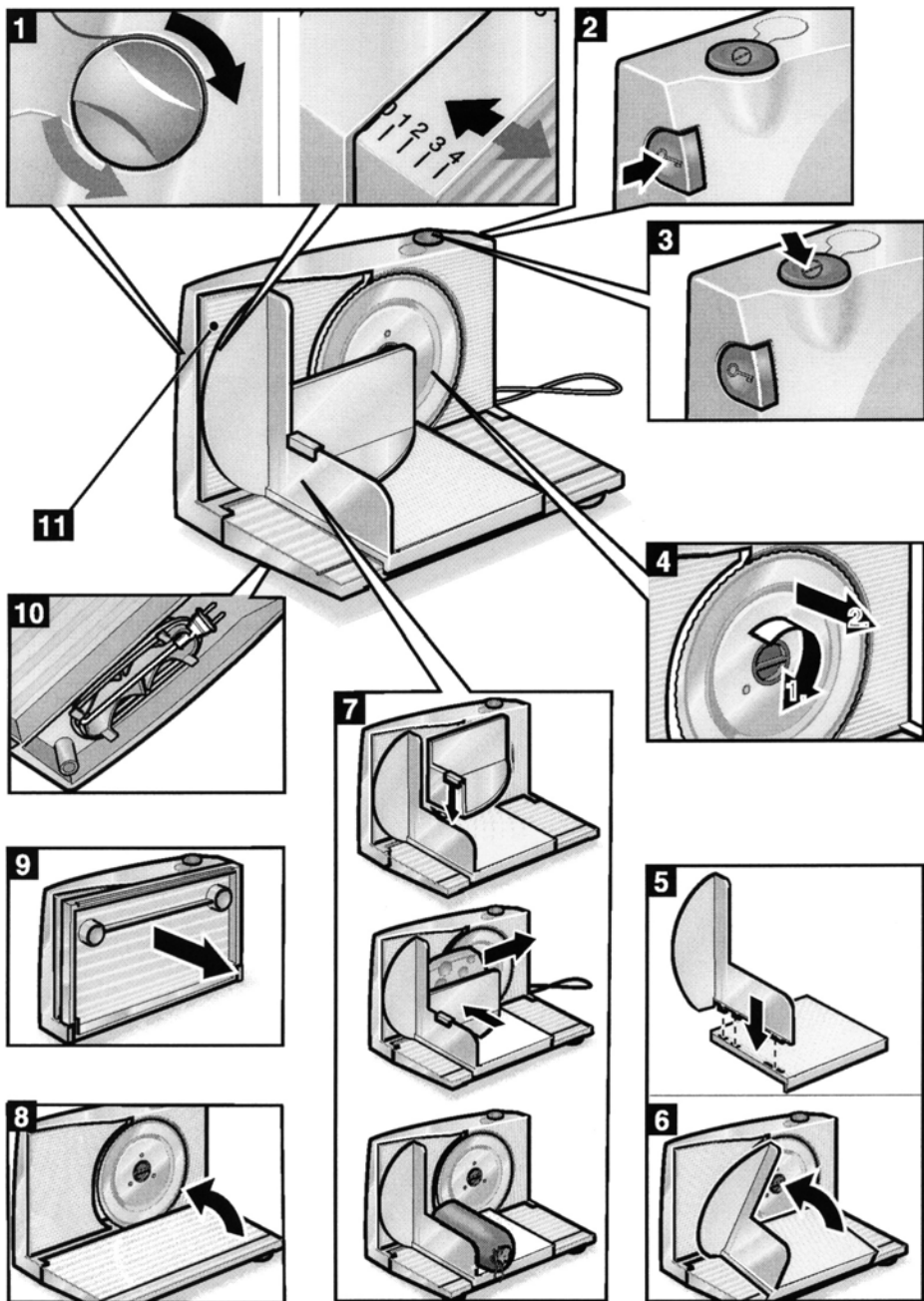
---

**MAS 4201B**

---

---

Q4ACZMF1 F



**Spotřebič je určený iba pre použitie v domácnosti a nie pre živnostenské použitie. Prečítajte si starostlivo návod na použitie a uschovajte ho. Spotřebič používajte len na spracovanie množstva a v časoch bežných v domácnosti.**

## **Bezpečnostné pokyny**

Doslúžilý spotřebič urobte nepoužívateľným.

Spotřebič zapájajte do zásuvky a používajte len podľa údajov na typovom štítku.

Spotřebič nepripájajte, pokiaľ je poškodený prívodný kábel alebo spotřebič. Kábel nesmie dôjsť do styku s horúcimi dielmi, nesmie byť vedený cez ostré hrany alebo používaný na nosenie spotřebiča.

Zástrčku vyťahujte po každom použití alebo pri poruche.

Výmenu poškodeného káblu a / alebo opravy smie robiť iba servisná služba, aby sa predišlo ohrozeniu.

Nedovoľte deťom prístup k spotřebiču.

**Spotřebič nesmie byť používaný na krájanie hlboko zmrazených potravín!**

**Nepoužívajte ho na krájanie kostí!**

### **⚠ Nebezpečenstvo úrazu el. prúdom**

*Spotřebič nepoužívajte vedľa drezu naplneného vodou!*

*Pred prvým použitím spotřebič riadne očistite.*

## **Pokyny pre likvidáciu**

O aktuálnych možnostiach likvidácie sa informujte v špecializovanej predajni alebo na Vašom Obecnom úrade.

## **Univerzálny krájač**

**Sledujte obrázky.**

**Obr. 1**

- Nastavenie šírky rezu otočným gombíkom.

**Obr. 2 a 3**

- Stlačte poistku zapnutia, potom
- stlačte tlačidlo zapnutia. Teraz môžete poistku pustiť. Keď tlačidlo zapnutia už nedržíte, spotřebič sa vypne.

### **⚠ Nebezpečenstvo poranenia ostrým nožom**

Nôž ešte krátko po vypnutí spotřebiča dobieha.

Nedávajte nikdy ruky do blízkosti noža.

**Obr. 4**

Krájaci kotúč z nehrdzavejúcej oceli.

**Obr. 5 a 6**

- Zložte support, sprava ho zaveste do postrannej vodiacej drážky a postavte na stôl.

**Obr. 7**

- Nasadte prítlačník krájanej potraviny, krájajte.

### **Používajte vždy support a prítlačník.**

Tieto smú byť odstránené iba pri krájaní potravín, ktorých veľkosť a tvar neumožňuje použitie supportu a prítlačníka.

**Rada:** Najskôr krájajte údeniny a syry, nakoniec chlieb.

Potom sa spotřebič ľahšie čistí.

**Obr. 8**

- Po použití a okamžitom vyčistení spotřebič sklapnite.

**Obr. 10**

- Stočte kábel a zaklapnite zástrčku. *Uschovajte spotřebič pred deťmi.*

### **Pozor! Motor sa môže prehriať!**

*Po 5 minútach nepretržitej prevádzky nechajte spotřebič vychladnúť.*

## Čistenie

### **⚠ Nebezpečenstvo úrazu elektrickým prúdom!**

Spotrebič nikdy neponárajte do vody, ani nedržte pod tečúcou vodou.

### **⚠ Nebezpečenstvo poranenia ostrým nožom**

*Pred čistením vyťahnite zástrčku a odoberte krájací kotúč.*

*Kotúč neberte za krájaciu plochu, ale iba za držiak.*

### **Pozor!**

***Povrchové plochy sa môžu poškodiť.***

*Nepoužívajte drhnúce čistiace prostriedky.*

- *Spotrebič a prídavné diely utrite vlhkou utierkou a osušte.*

## Čistenie krájacieho kotúča

Kotúč vždy ihneď a iba manuálne dôkladne očistite.

Dosku vyklopte hore a vyberte zo závesov smerom doprava (**obr. 9**).

Držiak noža otočte v smere hodinových ručičiek, postavte zvislo a krájací kotúč vyberte (**obr. 4**).

Pri skladaní dbajte na správne zablokovanie = držiak noža musí byť vodorovne.

### **⚠ Nebezpečenstvo poranenia vypadnutým krájacím kotúčom**

## Celkové čistenie

Odoberte zarážkovú dosku (**obr. 11**).

Pritom otočte otočným gombíkom cez polohu 0 a zarážkovú dosku vyťahnite.

Pri nasadzovaní ľahko pritlačte

a otočný gombík opäť otočte späť.

Spotrebič nevyžaduje údržbu.

Deklarovaná hodnota emisie hluku tohto spotrebiča je 68 dB (A), čo predstavuje hladinu A akustického výkonu vzhľadom na referenčný akustický výkon 1pW.

Tento spotrebič sa musí používať s posuvným podávačom pri krájaní a držiakom potraviny vo svojej polohe okrem prípadu, keď je to nemožné vzhľadom na veľkosť alebo tvar potraviny.

**Zmeny vyhradené.**

## Uistenie dovozcu o vydaní prehlásenia o zhode

Vážený zákazník,

Podľa § 13, odst.5 zákona č. 22/97 Zb. Vás uisťujeme, že na všetky výrobky distribuované spoločnosťou BSH domáci spotrebiče s. r. o. našim obchodným partnerom, bolo vydané prehlásenie o zhode v zmysle zákona č. 22/97 Zb a príslušných nariadení vlády.

Toto uistenie dovozcu o vydaní prehlásenia o zhode sa vzťahuje na všetky výrobky vrátane plynových spotrebičov, ktoré sú obsiahnuté v aktuálnom cenníku firmy BSH domáci spotrebiče s. r. o.

Odporúča sa, aby výrobky montoval a uviedol do prevádzky autorizovaný servis, ktorý poskytuje záruku odbornej montáže, predvedenie a preskúšanie výrobku. Montáž a inštalácia spotrebiča, musí byť vykonaná v súlade s vyhláškou ÚBP SR č.508/2009 Z. z. súvisiacich predpisov a noriem v platnom znení. Pred montážou výrobku je nutné, aby boli splnené všetky podmienky pre pripojenie na inžinierske siete podľa platných noriem a podľa návodu na použitie.

### Záručné podmienky

- na výrobok sa poskytuje záručná doba 24 mesiacov odo dňa zakúpenia výrobku kupujúcim
- pri reklamácií je podmienkou predložiť platný daňový doklad o kúpe výrobku (napr. pokladničný blok, faktúru a pod.)
- ak je výrobok používaný k inému než výrobcom stanovenému účelu, alebo je výrobok používaný v rámci predmetu obchodnej činnosti, poskytuje sa záručná doba 6 mesiacov odo dňa zakúpenia, nakoľko spotrebiče sú určené výhradne pre použitie v domácnosti
- za vadu výrobku sa nepovažuje jeho nadmerné opotrebovanie a z toho vyplývajúce absencie niektorých pôvodných vlastností, ktoré boli spôsobené napr. zanedbaním bežnej údržby, čistenia, nadmerným používaním výrobku
- záručná doba neplynie po dobu, po ktorú kupujúci nemôže užívať tovar pre jeho vady, za ktoré zodpovedá predávajúci
- ak nebude zistená žiadna závada, na ktorú sa vzťahuje bezplatná záručná oprava alebo bude zistená závada nezavinená výrobcom, hradí náklady spojené s vyslaním servisného technika osoba, ktorá uplatnila nárok na túto opravu
- záručné opravy vykonávajú autorizované servisné strediská podľa zoznamu uvedeného v tomto záručnom liste

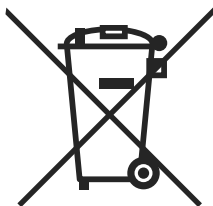
### **Právo na bezplatnú opravu výrobku na náklady BSH domáci spotrebiče, s.r.o. organizačná zložka Bratislava zaniká, ak:**

- je nečitateľný výrobný štítok, alebo na výrobku chýba
- údaje na záručnom liste, prípadne na doklade o predaji sa líšia od údajov uvedených na výrobnom štítku spotrebiča
- výrobok bol namontovaný v rozpore s návodom na montáž, prípadne nebol dodržaný súlad s platnými STN, alebo s návodom na obsluhu
- výrobok bol neodborne namontovaný, alebo nebol uvedený do prevádzky organizáciou oprávnenou v zmysle vyhlášky ÚBP SR č.718/2002 Z. z., platí pre plynové spotrebiče a spotrebiče s elektrickým napájaním 400 V, ako i na spotrebiče dodávané bez elektrického kábla, prípadne bez elektrickej koncovky
- bola vykonaná konštrukčná zmena alebo zásah do výrobku neoprávnenou osobou
- závada na výrobku vznikla použitím neoriginálnych náhradných dielov, alebo príslušenstva
- sa jedná o poškodenie: mechanické, nadmernou záťažou, v dôsledku vodného kameňa, neodborného zapojenia, živelnou pohromou, vonkajšími vplyvmi a pod.



## Rozšířená záruka nad rámec zákona

Pri spotrebičoch (práčky, umývačky riadu) sériovo vybavených systémom „AquaStop“, je výrobcom poskytnutá záruka na škody vzniknuté nesprávnou funkciou tohto systému a to po celú dobu životnosti spotrebiča (toto sa nevzťahuje na vlastný aqua-stop). Ak vzniknú škody vodou spôsobené chybou systému „Aqua Stop“, poskytneme náhradu týchto škôd.



Symbol uvedený na výrobku alebo jeho obale upozorňuje na to, že výrobok po skončení jeho životnosti nepatrí k bežnému domácejmu odpadu, ale ho treba odovzdať do špeciálnej zberne odpadu na recyklovanie elektrických alebo elektronických spotrebičov.

Vašou podporou správnej likvidácie pomáhate získať opäť cenné suroviny a chrániť tak životné prostredie. Ďalšie informácie o recyklovaní tohto výrobku získate na miestnom úrade, v zberni odpadu alebo v združení Envidom, ktoré zabezpečuje zber, prepravu, spracovanie, recykláciu a ekologické zneškodňovanie elektroodpadu v zmysle zákona.

## Prehlásenie o hygienickej nezávadnosti výrobkov

Všetky výrobky distribuované spoločnosťou BSH domácí spotřebiče s.r.o. a prichádzajúce do styku s potravinami spĺňajú požiadavky o hygienickej nezávadnosti podľa zákona č. 258/2000 Zb., vyhlášky 38/2001 Zb. Toto prehlásenie sa vzťahuje na všetky výrobky prichádzajúce do styku s potravinami uvedené v aktuálnom cenníku firmy BSH domácí spotřebiče s.r.o.

„Spotřebič nie je určený pre použitie osobami (vrátane detí) so zníženými fyzickými, zmyslovými alebo mentálnymi schopnosťami, alebo s nedostatkom skúseností a vedomostí, ak im osoba zodpovedná za ich bezpečnosť neposkytne dohľad a alebo ich nepoučila o používaní spotřebiča.“

# ZOZNAM SERVISNÝCH STREDISK

085 01	Bardejov	Partizánska 14	Peter Špiš	www.spikiektra.sk	spikservis@gates.sk	054/4748227	0903 527102
821 07	Bratislava	Kazanská 56	Martin Ščasný servis domácich spotrebičov		gdgertau@orange.sk	02/38103355	0918996988
841 02	Bratislava	Trhová 38	TECHNO SERVIS BRATISLAVA spol. s r. o.	www.technoservis.sk	technoservis@nextra.sk	02/64463643	0907778406
811 07	Bratislava	Mýtna 17	Viva elektro servis, s. r. o.	www.vivaservis.sk	servis@vivaservis.sk	02/45958855	0905722111
945 01	Komárno	Mesačná 20	LASER Komárno spol. s r.o.	www.laser-ko.sk	servis@laser-ko.sk	035/7702688	0915222454
040 01	Košice	Komenského 14	Ing. Lubor Kolesár Kubis		kubis@servis@mail-t-com.sk	055/6221477	0905894769
071 01	Michalovce	Ul.Ohrančov mieri 9	ELEKTROSERVIS VALTIM		valtskalubomir@stonline.sk	056/6423290	0903855309
949 01	Nitra	Spojovacia 7	EXPRES servis Anna Elmanová		expres@servis@nraex.sk	037/6524597	0903524108
058 01	Pešťany	Zlínská 47	Domoss Technika a.s.	www.domoss.sk	servis@domoss.sk	033/7744810	0337742417
080 05	Poprad	Továrenská ul.č.3	TATRACHLAD POPRAD s.r.o.	www.tatrachlad.sk	tatrachlad@tatrachlad.sk	052/7722023	09039068828
971 01	Prešov	Svätbska 6695/57A	BARAN servis - Baran Luboš	www.baranservis.sk	baranservis@baranservis.sk	051/7721439	0903904572
971 01	Previdza	V.Clementisa 6	ELEKTROSERVIS Pavlíček Peter	www.peterpavlicek- elektroservis.sk	pavlicek.elektroservis@stonline.sk	046/5485778	0905264822
979 01	Rimavská Sobotka	B. Bartočka 24	N.B.ELEKTROCENTRUM		nbelektrocentrum@stonline.sk	047/5811877	0905664258
034 72	Ruzomberok	Lipovská Lužná 496	Elpra spol. s r.o.		elpra@speednet.sk	044/4396413	0905577817
038 52	Sučany	Hlavná ul. č. 5	BSC - servis centrum spol. s r.o.	www.bsc-serviscentrum.eu	bsc@bsc-serviscentrum.eu	043/4003424	09022722727
911 08	Trenčín	Matieja Bela 37	Jozef Rožník	www.dbstservis.sk	roznik@dbstservis.sk		0903702458
960 01	Zvolen	Hviezdoslavova 34	STAFEXPRESS-ELEKTROSERVIS		stafexpress.zvservis@mail-t-com.sk	045/5400798	0905259983
010 01	Zlínina	Komenského 38	M-SERVIS Mareš Jaroslav	www.m-servis.sk	mservis@zoznam.sk	041/5640627	